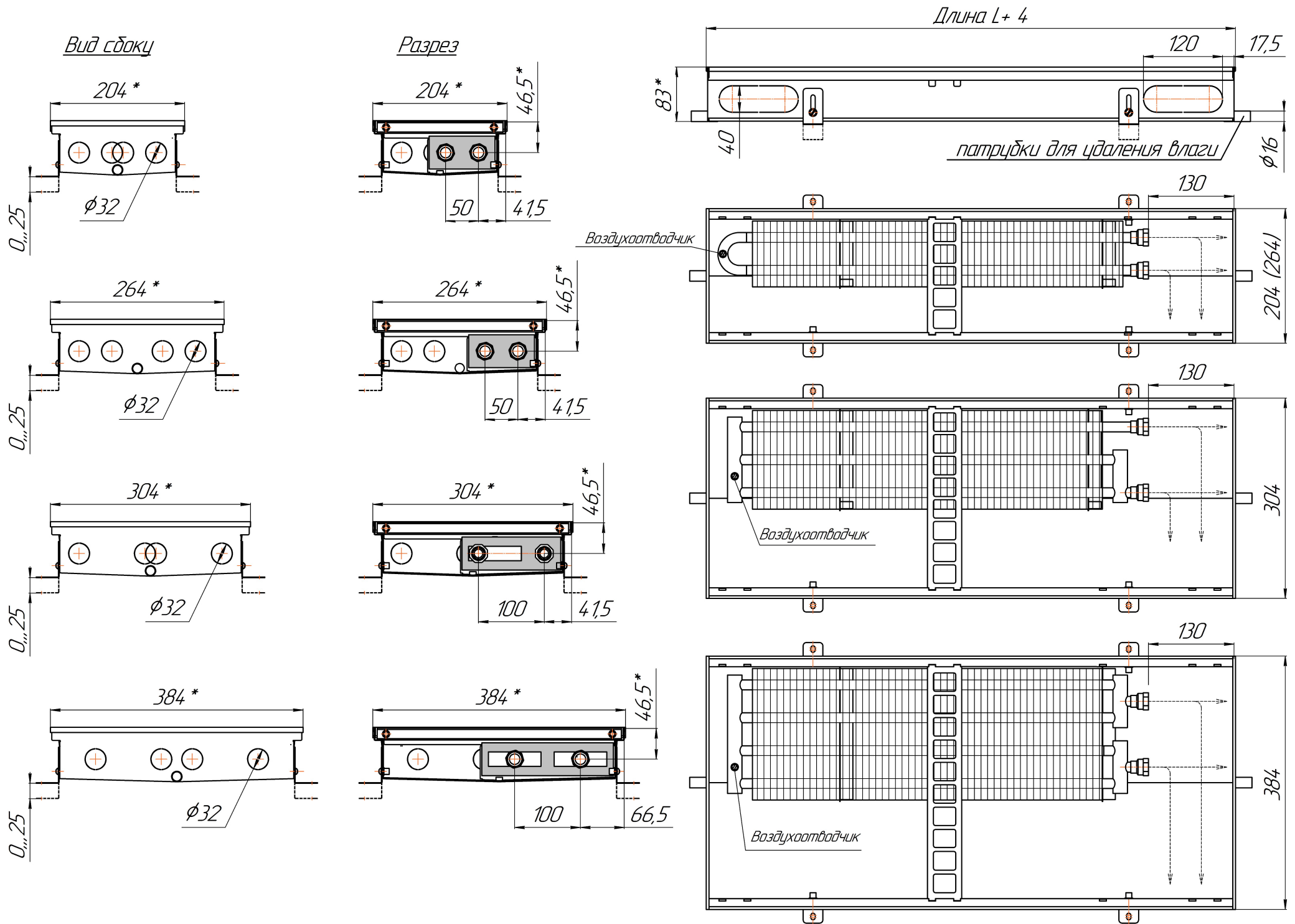
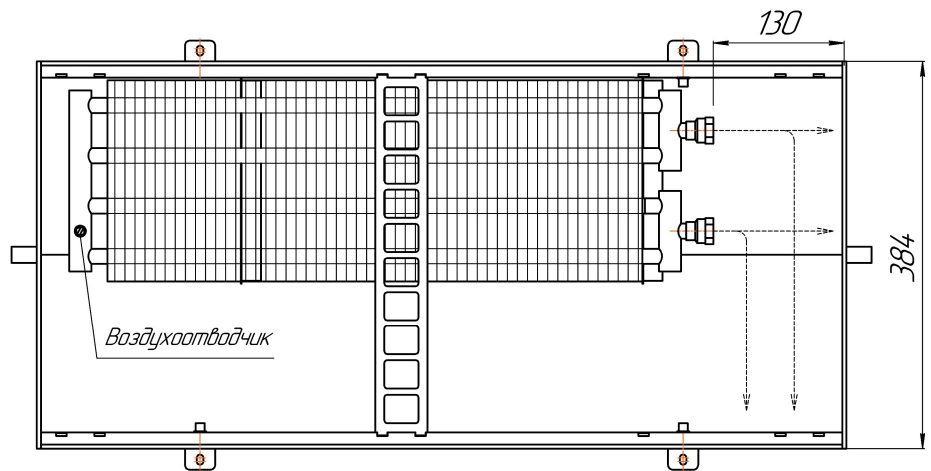
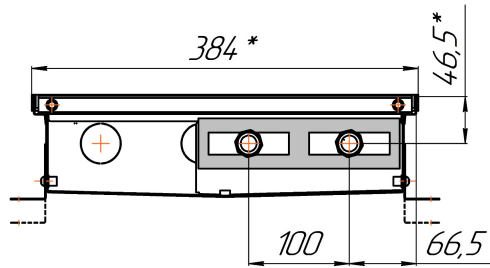
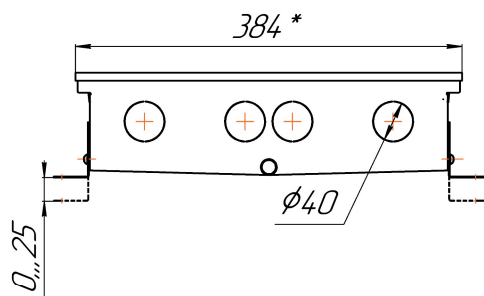
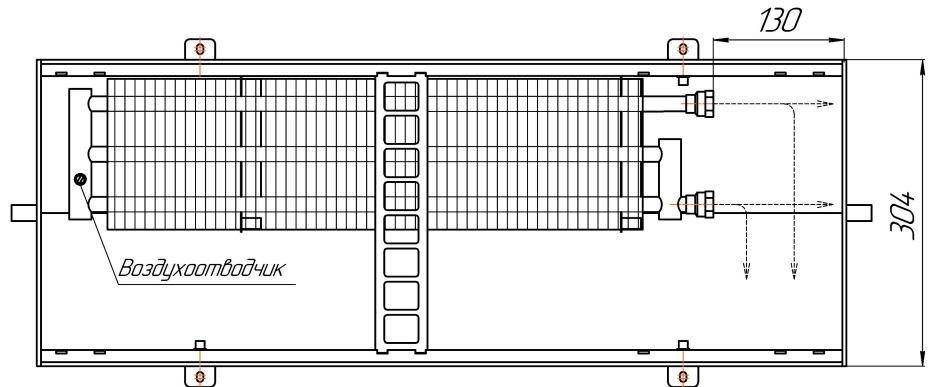
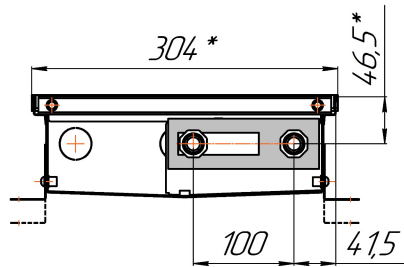
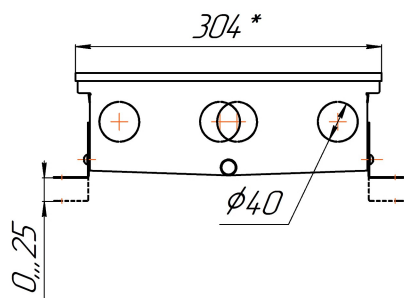
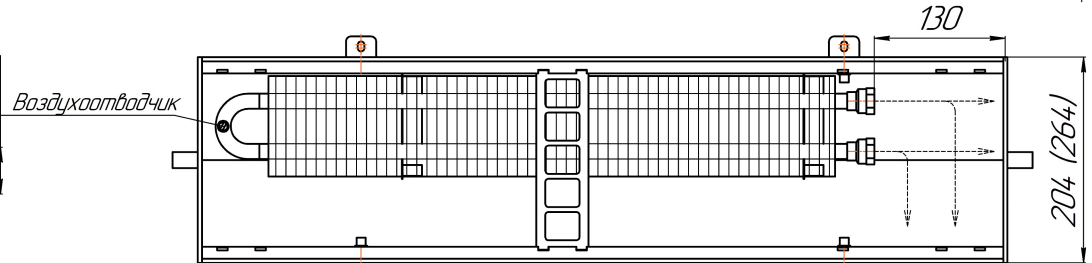
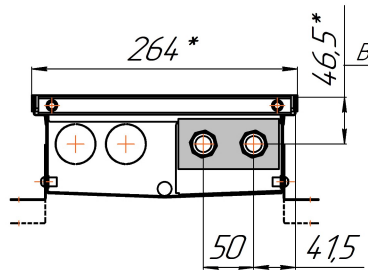
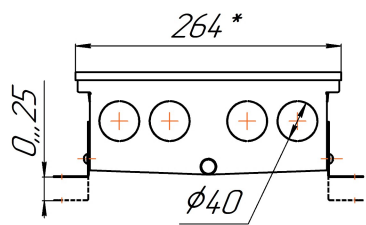
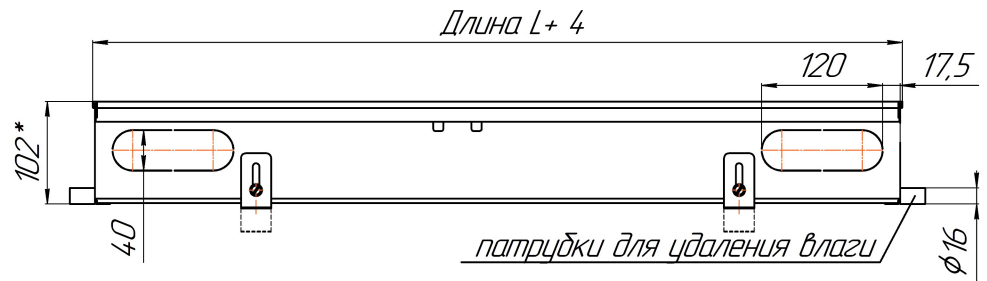
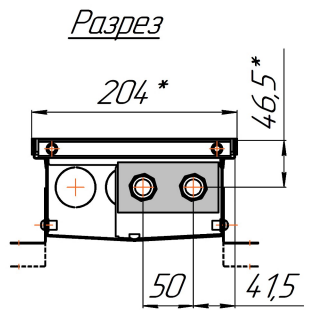
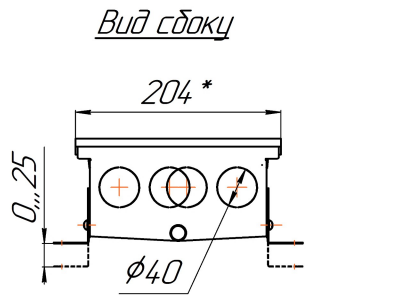


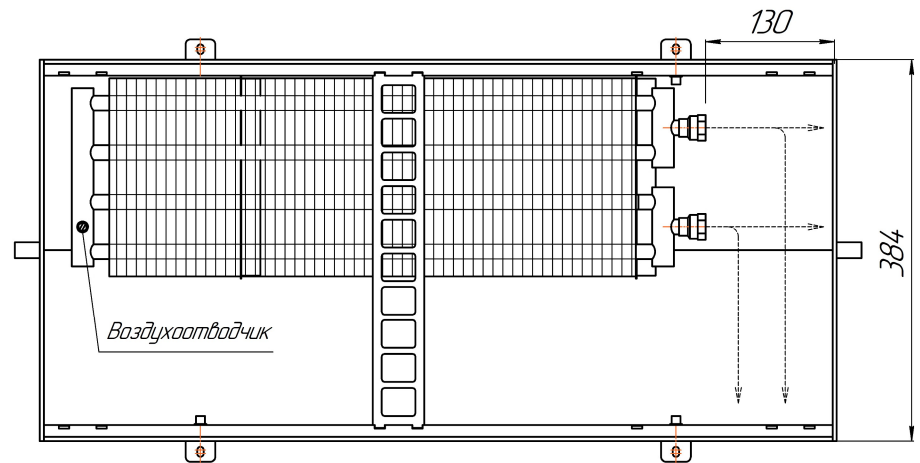
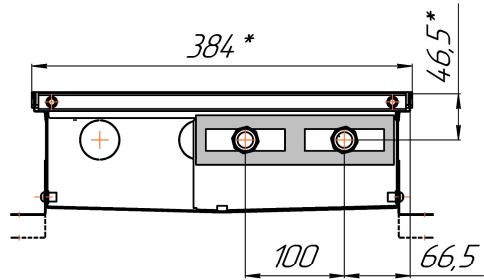
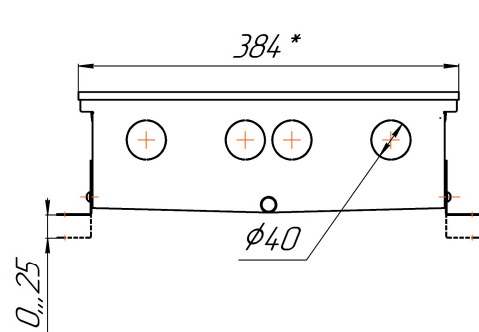
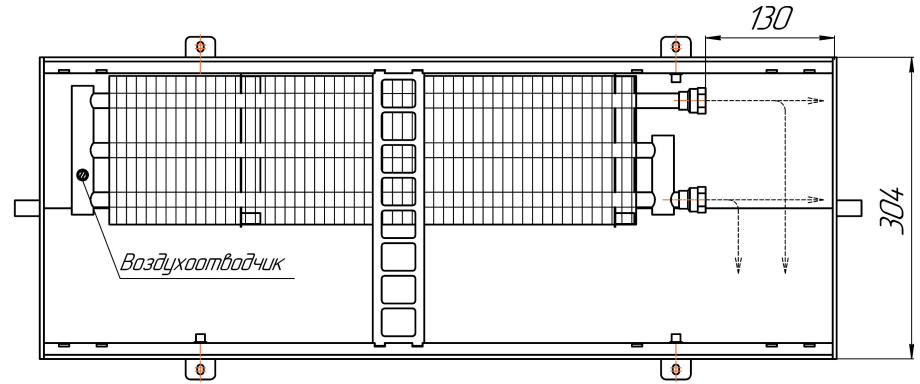
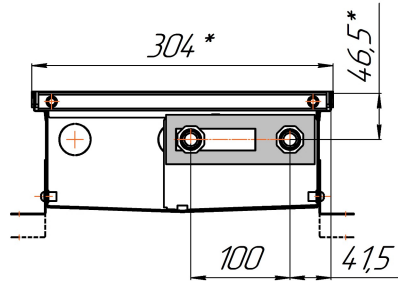
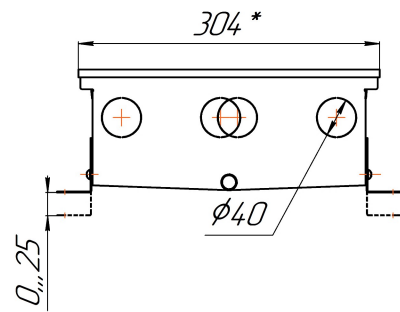
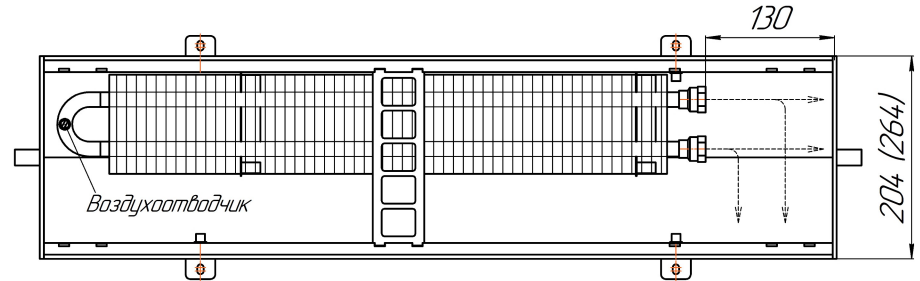
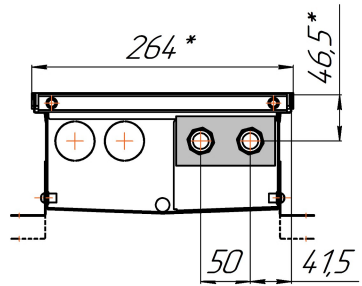
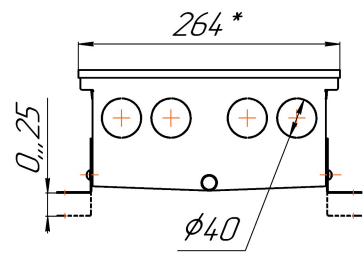
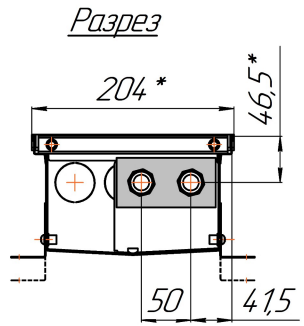
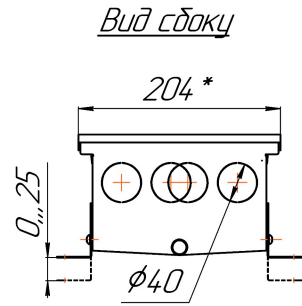
Конвекторы "Бриз Нерж" 200x80, 260x80, 300x80, 380x80 для влажных помещений, монтажные схемы  
 (левосторонне подключение осуществляется перевертыванием теплообменника на 180°)



Конвекторы "Бриз Нерж" 200x100, 260x100, 300x100, 380x100 для влажных помещений, монтажные схемы  
 (левостороннее подключение осуществляется перевертыванием теплообменника на 180°)

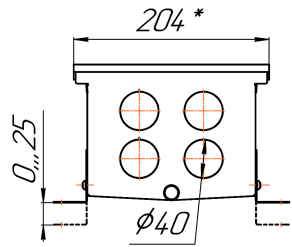


Конвекторы "Бриз Нерж" 200x120, 260x120, 300x120, 380x120мм для влажных помещений, монтажные схемы  
 (левостороннее подключение осуществляется перевертыванием теплообменника на 180°)

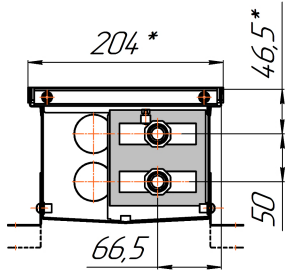


Конвекторы "Бриз Нерж" 200x140, 260x140, 300x140, 380x140мм для влажных помещений, монтажные схемы  
 (левосторонне подключение осуществляется переворотом теплообменника на 180°)

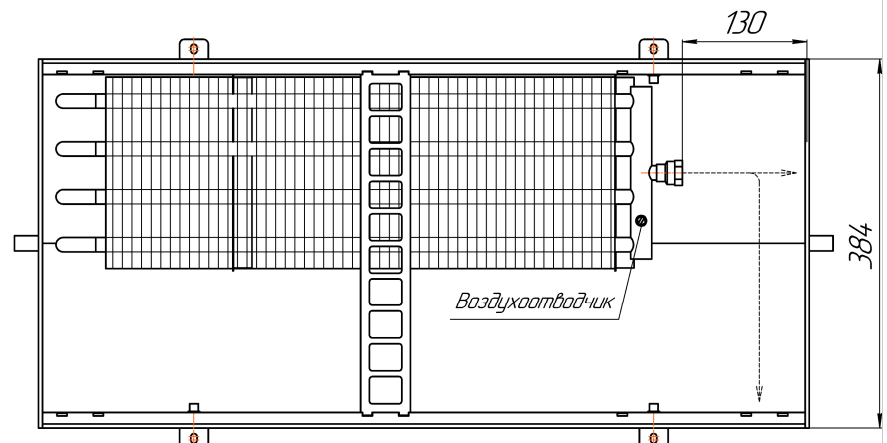
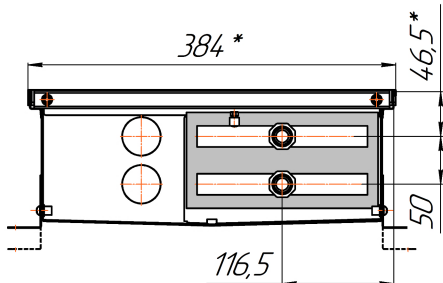
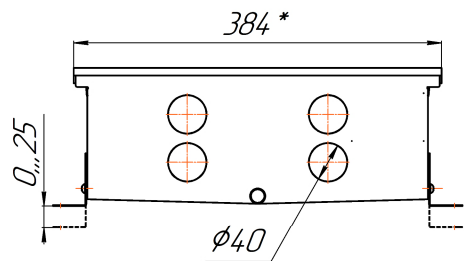
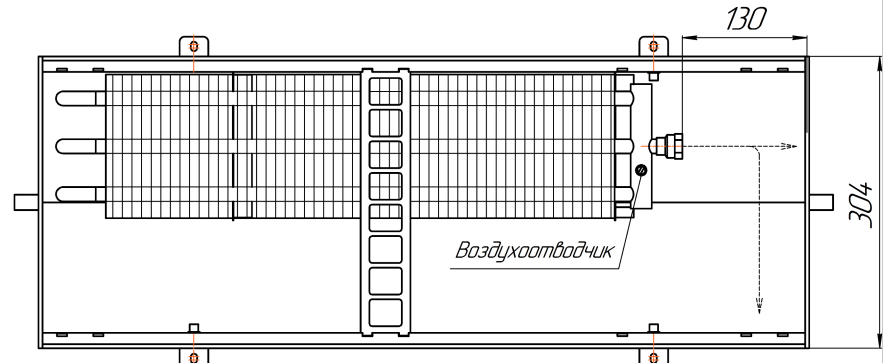
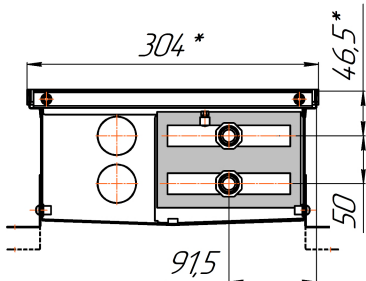
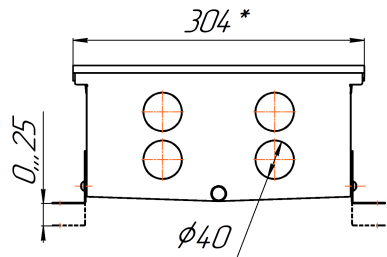
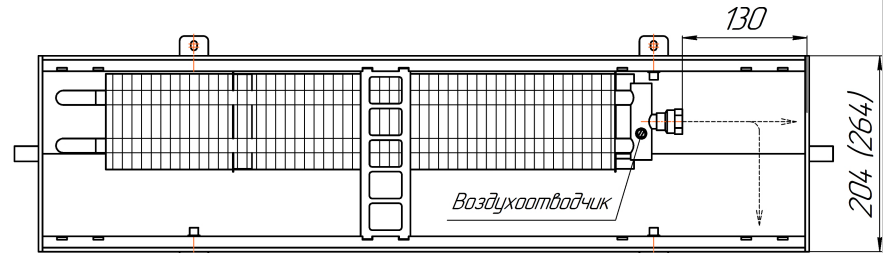
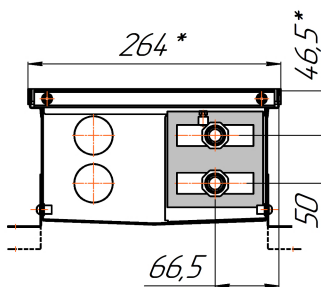
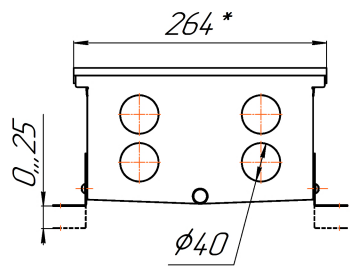
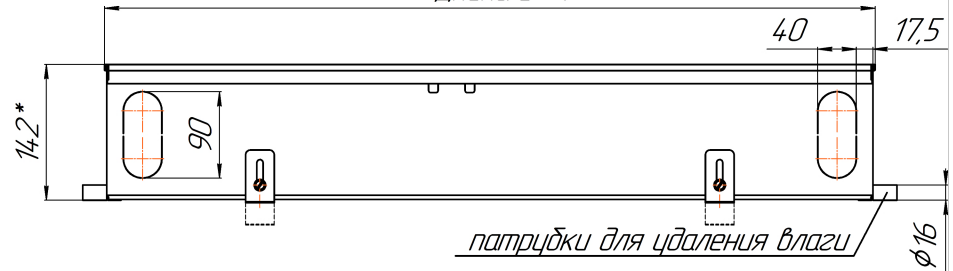
Вид сверху



Разрез



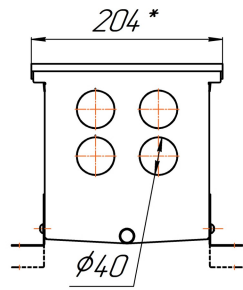
Длина L+ 4



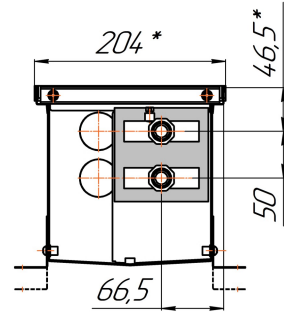


Конвекторы "Бриз Нерж" 200x190, 260x190, 300x190, 380x190мм для влажных помещений, монтажные схемы  
 (левосторонне подключение осуществляется перевертанием теплообменника на 180°)

Вид сбоку



Разрез



Длина L+ 4

