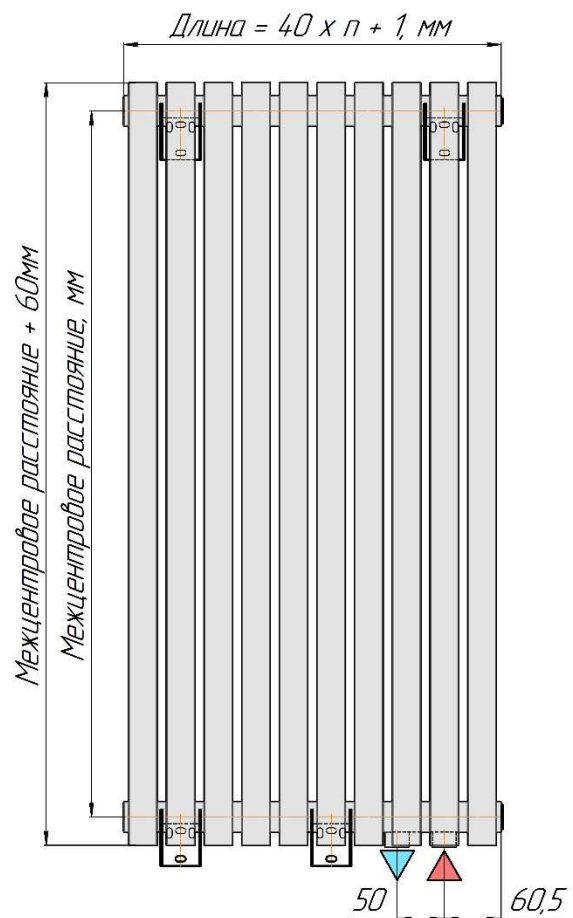
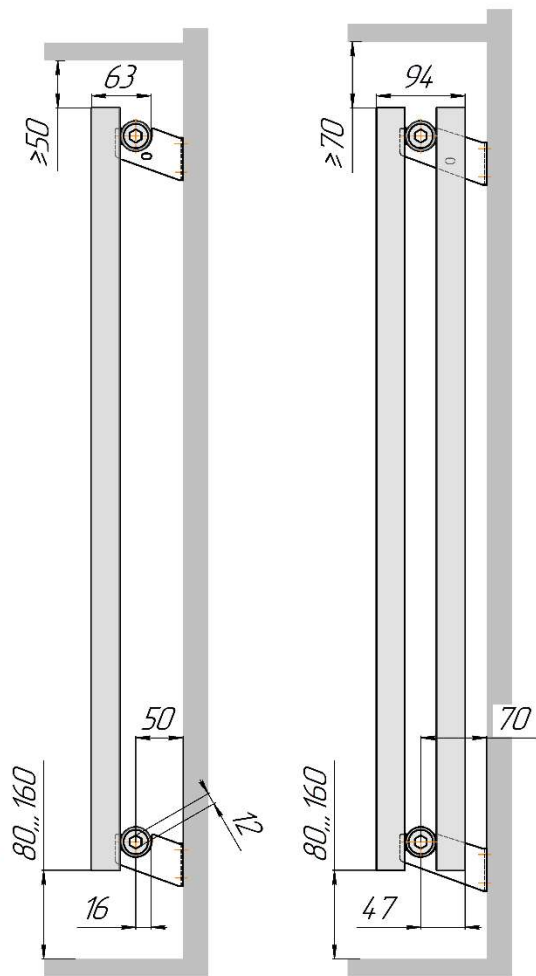
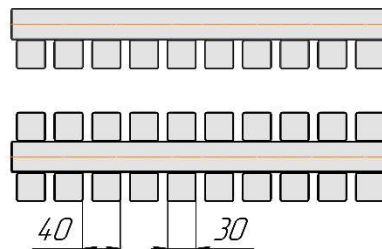


Настенный радиатор QUADRUN 30 V 1 (2), монтажная схема

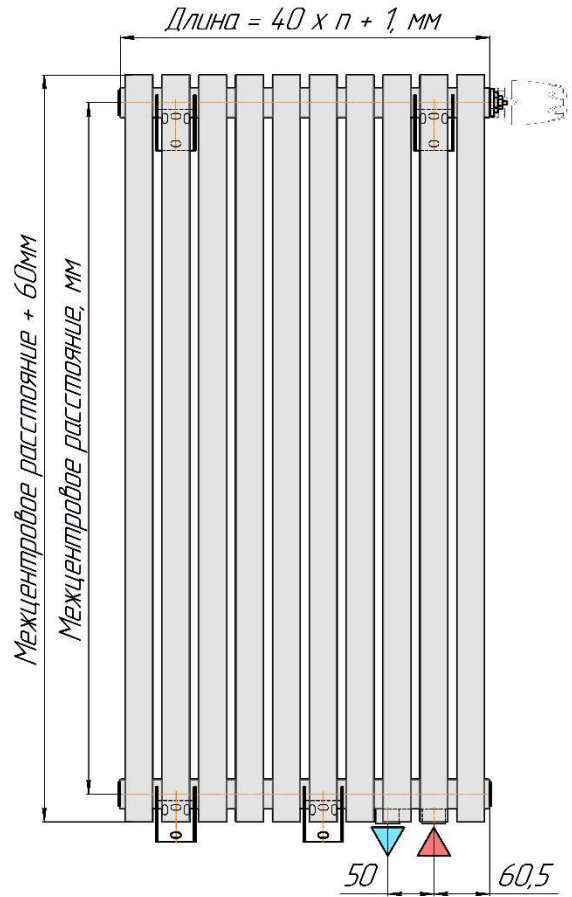
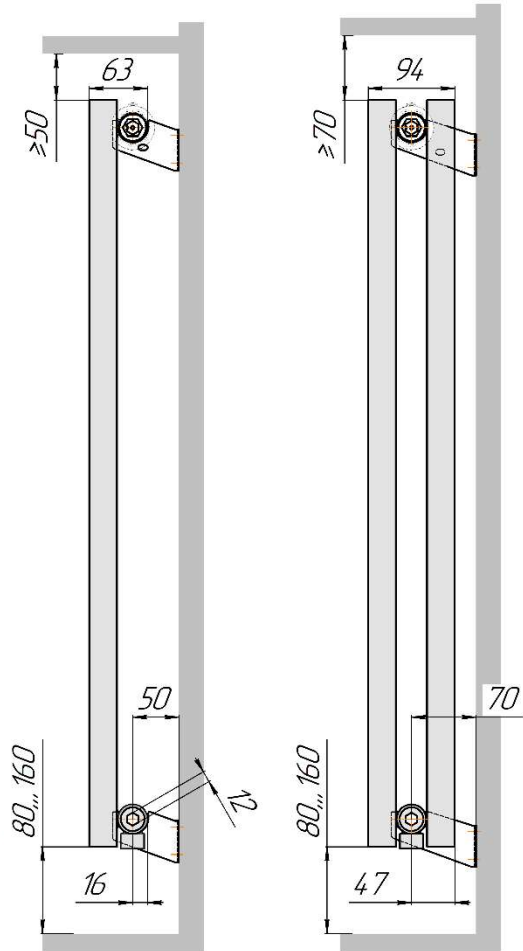


Присоединительная резьба - G 1/2".

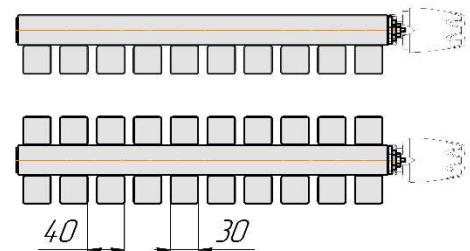


Однорядный QUADRUM 30 V 1 ...R, правое нижнее подключение (левое нижнее подключение (L) – зеркально).

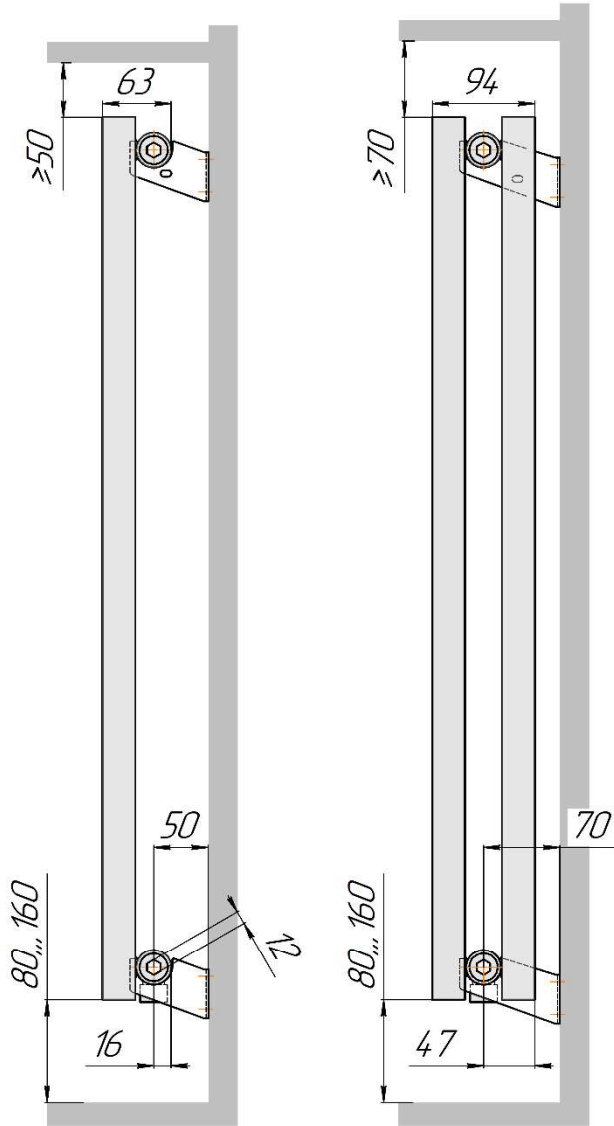
Двухрядный QUADRUM 30 V 2 ...U,  
универсальное нижнее подключение правое – левое  
от 4 секций.



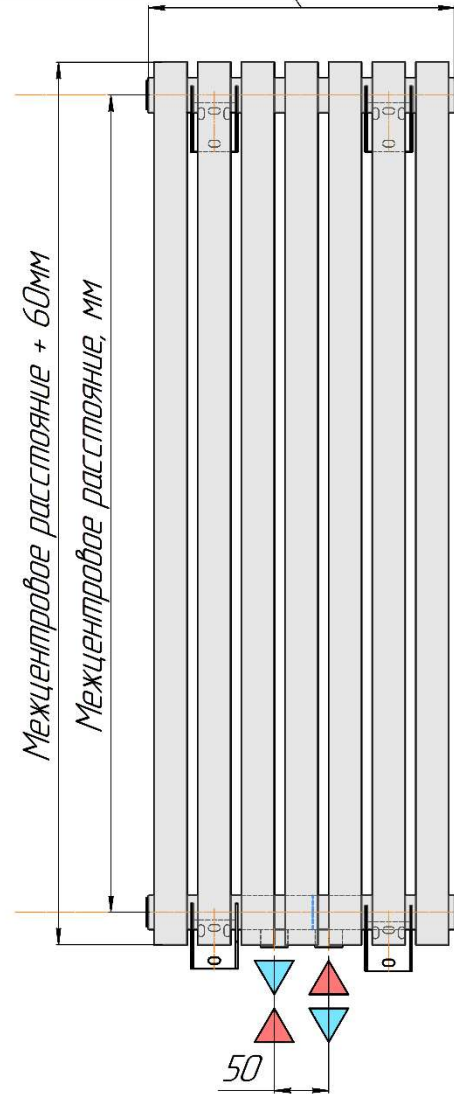
Присоединительная резьба – G 1/2".



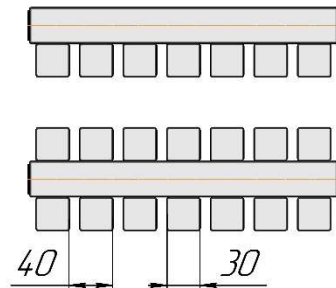
QUADRUM 30 V ... C, нижнее центральное подключение  
 Изготавливается от 4 секций до 12 секций.  
 Встроенным термоклапаном не оснащается.



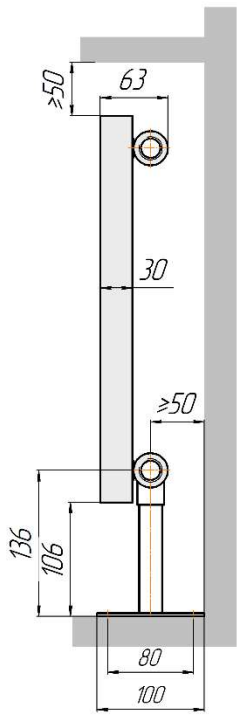
Длина =  $40 \times n + 1$ , мм



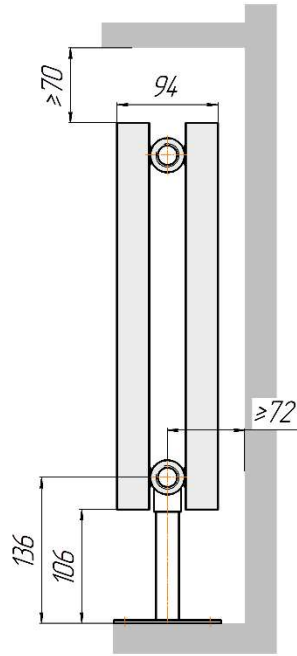
Присоединительная резьба – G 1/2".



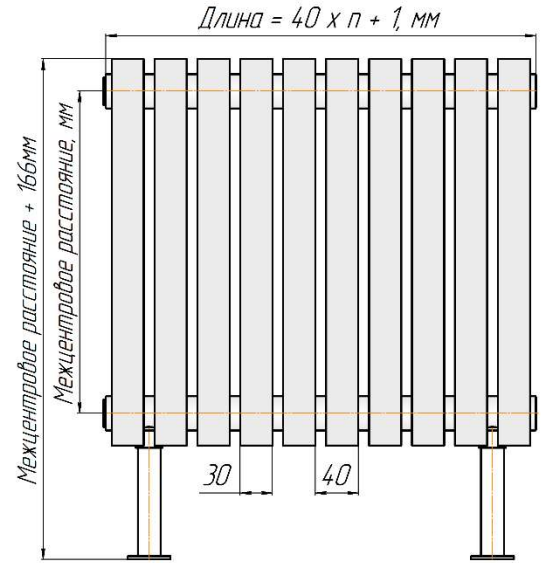
Напольный QUADRUN 30 V...F,  
 боковое подключение,  
 изготавливаются с количеством секций  $\geq 4$ .



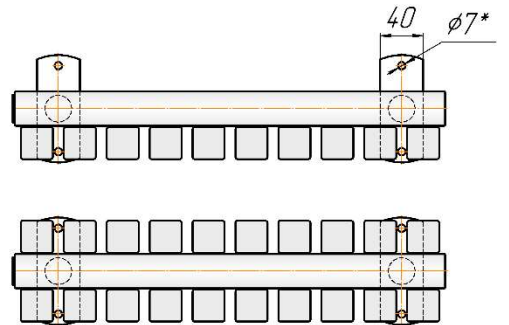
QUADRUN 30 V 1... F



QUADRUN 30 V 2... F



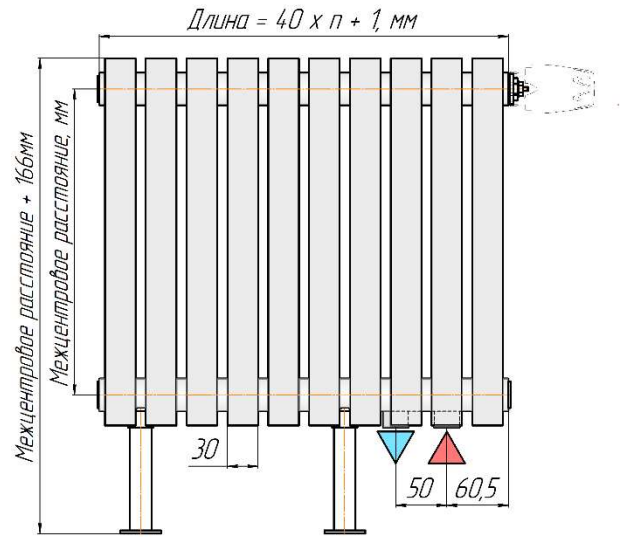
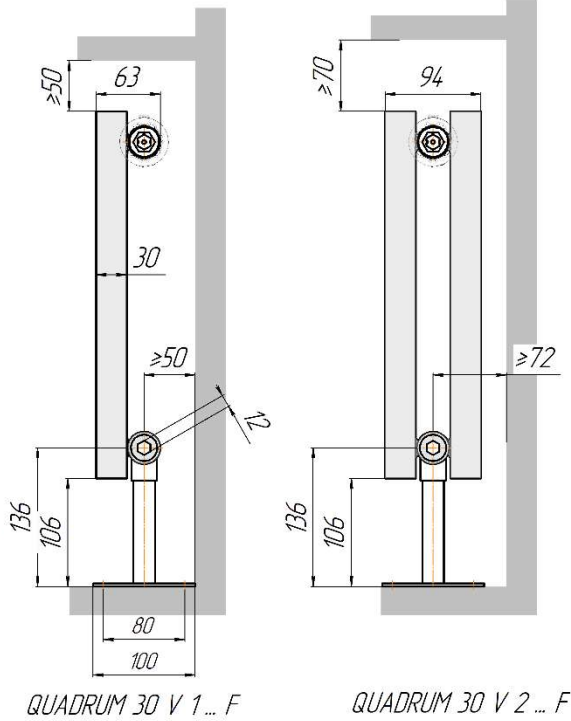
Присоединительная резьба - G 1/2".



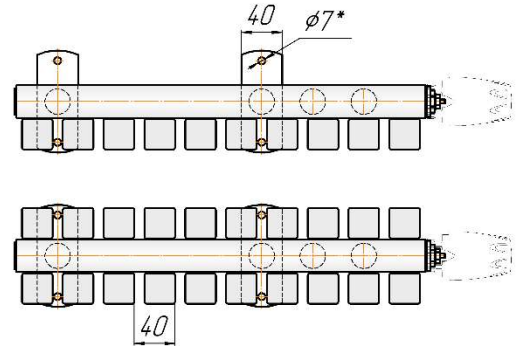
Однорядный QUADNUM 30 V 1...R F, правое нижнее подключение  
(левое нижнее подключение (L) – зеркально).

Двухрядный QUADNUM 30 V 2...U F,  
универсальное нижнее подключение правое – левое

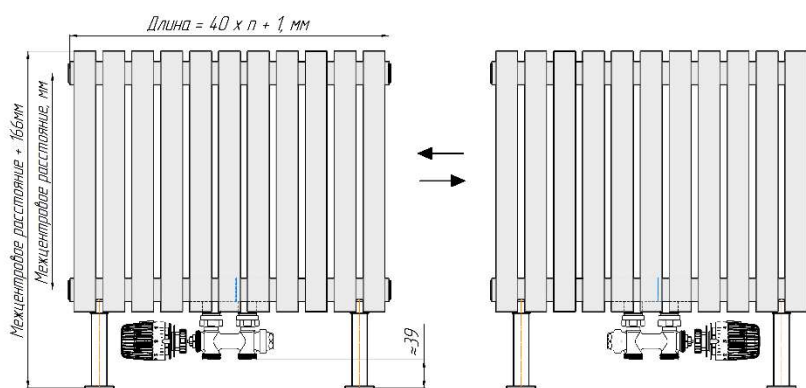
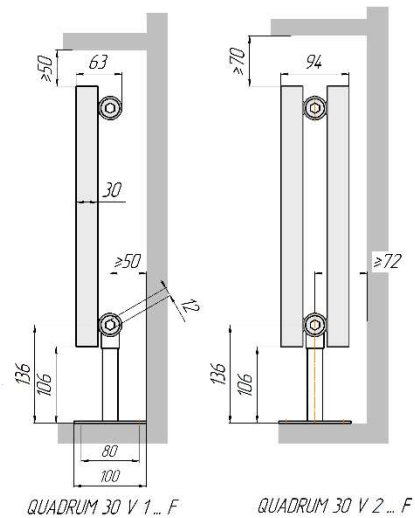
Изготавливаются с количеством секций  $\geq 8$  секций.



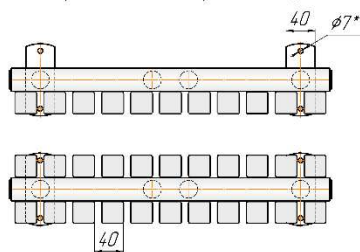
Присоединительная резьба – G 1/2".



QUADRUM 30 V 1 (2) ... C F, центральное нижнее подключение  
 с возможностью установки арматуры нижнего подключения с встроенным термоклапаном  
 Изготавливаются с количеством секций: 11 и 12.



Присоединительная резьба - G 1/2".



Напольный радиатор QUADNUM 30 H 1 (2) ...R F, правое нижнее подключение  
 (левое нижнее подключение (L) – зеркально).  
 Встроенным термакклапаном не оснащается.

